

Das **neue** SHIROKUMA-Truhengerät ist ein sehr **exklusives Designer-Gerät** mit einem sehr dezentem Erscheinungsbild und hoher Leistung. Besonders gut für den modernen Wohnungsbau und Arztpraxen geeignet.

Höchste Flexibilität

Bei Demontage des Gerätefusses kann das Truhengerät auch **bodennah an der Wand** installiert werden. Sie profitieren von einem **einzigartigen Design**. Das weisse Kunststoffgehäuse (ähnlich RAL 9016) wird durch eine grosse Frontblende optisch aufgewertet. Der Luftaustritt erfolgt im unteren Bereich über einen grossen Flügel mit weitem Schwenkbereich.

Erweiterter Luftstrom

Durch den grösseren dynamischen Luftstrom kann die Luft **jede Ecke des Raumes** erreichen. Heizen oder kühlen Sie Ihren Raum einfach per Knopfdruck auf der Fernbedienung.

Hohe Effizienz

Mit diesem Gerät erreichen Sie eine **Effizienzklasse bis A+++**. Dies entspricht der momentan höchsten Klassifizierung. Nutzen Sie die Vorteile dieses energiesparenden Systems.

Steuerungsmöglichkeiten

Die Truhe ist **standardmässig mit einer IR-Fernbedienung ausgestattet**. Sie können sie aber auch mit einer Kabelfernbedienung (optional) ausstatten.

Wi-Fi-Steuerung

Mit der Hi-Kumo App (für Android & iOS verfügbar) wird Ihr Mobiltelefon zur Fernbedienung. Alles, was Sie benötigen, ist ein Mobiltelefon, eine Internetverbindung und einen Wi-Fi-Adapter (optional), um das Gerät von überall aus steuern zu können.

Eigenschaften:

- Exklusives Design
- Je nach Modell bis Energieklasse A+++
- Waschbarer Edelstahl-Luftfilter im Luftansaugbereich
- Wi-Fi-Steuerung möglich (opt.)
- Automatischer Wiederanlauf nach Stromunterbruch
- Kartenleser- /Fensterkontakt, spez. nützlich für Hotel (opt.)
- Kompressoren mit DC-Inverter-Technologie
- Aussengeräte sind ab Werk mit Kältemittel vorgefüllt
- Elektronisches Expansionsventil im Aussengerät
- Notbetrieb-Schalter

Anwendungshinweise:

NICHT konzipiert für Server- und Technikräume!

Betriebsarten:

Kühlen / Heizen / Automatik / Lüften / Entfeuchten

Kältemittel:

R32 (GWP 675)

Einsatzbereich Kühlen:

-10°C bis 43°C

Einsatzbereich Heizen:

-15°C bis 21°C

Einstellbereich Raumt.:

16°C bis 32°C

Steuerung (optional):

Kabelfernbedienung / Wifi-Adapter

Besonderheiten:

ECO-Modus

Luftaustritt:

unten

Lieferumfang:

IR-Fernbedienung / Wandhalterung / Edelstahl-Luftfilter



RAF 25-50RXE



RAC-25-50FXE



IR-Fernbedienung
(inklusive)



Kabelfernbedienung
(optional)



Kabelfernbedienung
(optional)

SHIROKUMA R32 Truhengeräte RAF-RXE

Technische Daten				
Geräteeinheit		Innengerät	Innengerät	Innengerät
Modell		RAF25RXE	RAF35RXE	RAF50RXE
Kühlleistung	kW	2.50 (0.90 - 3.10)	3.50 (0.90 - 4.00)	5.00 (0.90 - 5.20)
Heizleistung	kW	3.40 (0.90 - 4.40)	4.50 (0.90 - 5.00)	6.00 (0.90 - 8.10)
Betriebsspannung	V/PH/Hz	230/1/50 (von Aussengerät)	230/1/50 (von Aussengerät)	230/1/50 (von Aussengerät)
Betriebsstrom Kühl./Heiz.	A	0,75	0,75	0,75
Leistungsaufn. Kühl./Heiz.	kW	0,038	0,038	0,038
Luftmenge	m ³ /h	270/390/510/630	270/390/510/660	300/450/540/700
Schalldruck	dB(A)	20 / 26 / 31 / 38	20 / 26 / 31 / 39	22 / 29 / 36 / 43
Schalleistung	dB(A)	52	53	57
Entfeuchtung	l/h	1,4	1,9	2,0
Kondensatablauf Ø (AD)	mm	16	16	16
Abmessungen B x H x T	mm	750 x 590 x 215	750 x 590 x 215	750 x 590 x 215
Gewicht (netto)	kg	15,0	15,0	15,0
Kältemittel		R32	R32	R32
Leitung Ø Flüssig-Gas	Zoll	1/4" - 3/8"	1/4" - 3/8"	1/4" - 1/2"
Anschlussart		Bördel m. Konusm.	Bördel m. Konusm.	Bördel m. Konusm.

Geräteeinheit		Aussengerät	Aussengerät	Aussengerät
Modell		RAC25FXE	RAC35FXE	RAC50FXE
Kühlleistung	kW	2.50 (0.90 - 3.10)	3.50 (0.90 - 4.00)	5.00 (0.90 - 5.20)
Heizleistung	kW	3.40 (0.90 - 4.40)	4.50 (0.90 - 5.00)	6.00 (0.90 - 8.10)
Betriebsspannung	V/PH/Hz	230/1/50	230/1/50	230/1/50
Betriebsstrom Kühl./Heiz.	A	5,13/4,87	6,00/5,87	9,13/11,74
Leistungsaufn. Kühl./Heiz.	kW	0,16-1,18/0,12-1,12	0,16-1,38/0,12-1,35	0,50-2,10/0,50-2,70
Absicherung (träge)	A	13	13	13
EER/COP		4,65 / 4,50	3,75 / 3,90	3,60 / 3,80
SEER/SCOP		8,50 / 4,60	8,20 / 4,60	6,80 / 4,30
Energieeffiz. Kühl./Heiz.		A+++ / A++	A++ / A++	A++ / A+
Luftmenge	m ³ /h	1860	1920	2160
Schalldruck K/H (Nachtb.)	dB(A)	45 / 47	47 / 49	51 / 53
Schalleistung	dB(A)	59	61	65
Abmessungen B x H x T	mm	792 x 600 x 299	792 x 600 x 299	800 x 736 x 350
Gewicht (netto)	kg	37,5	37,5	51,0
Kältemittel		R32	R32	R32
Leitung Ø Flüssig-Gas	Zoll	1/4" - 3/8"	1/4" - 3/8"	1/4" - 1/2"
Anschlussart		Bördel m. Konusm.	Bördel m. Konusm.	Bördel m. Konusm.
min. Rohrlänge	m	3	3	3
max. Rohrlänge/davon max. Höhe	m	20 / 10	20 / 10	30 / 10
Füllmenge ab Werk	kg	0,980	0,980	1,200
Kompressor		Rotation Inverter	Rotation Inverter	2-Zylinder Rotation Inverter

Zubehör (optional)

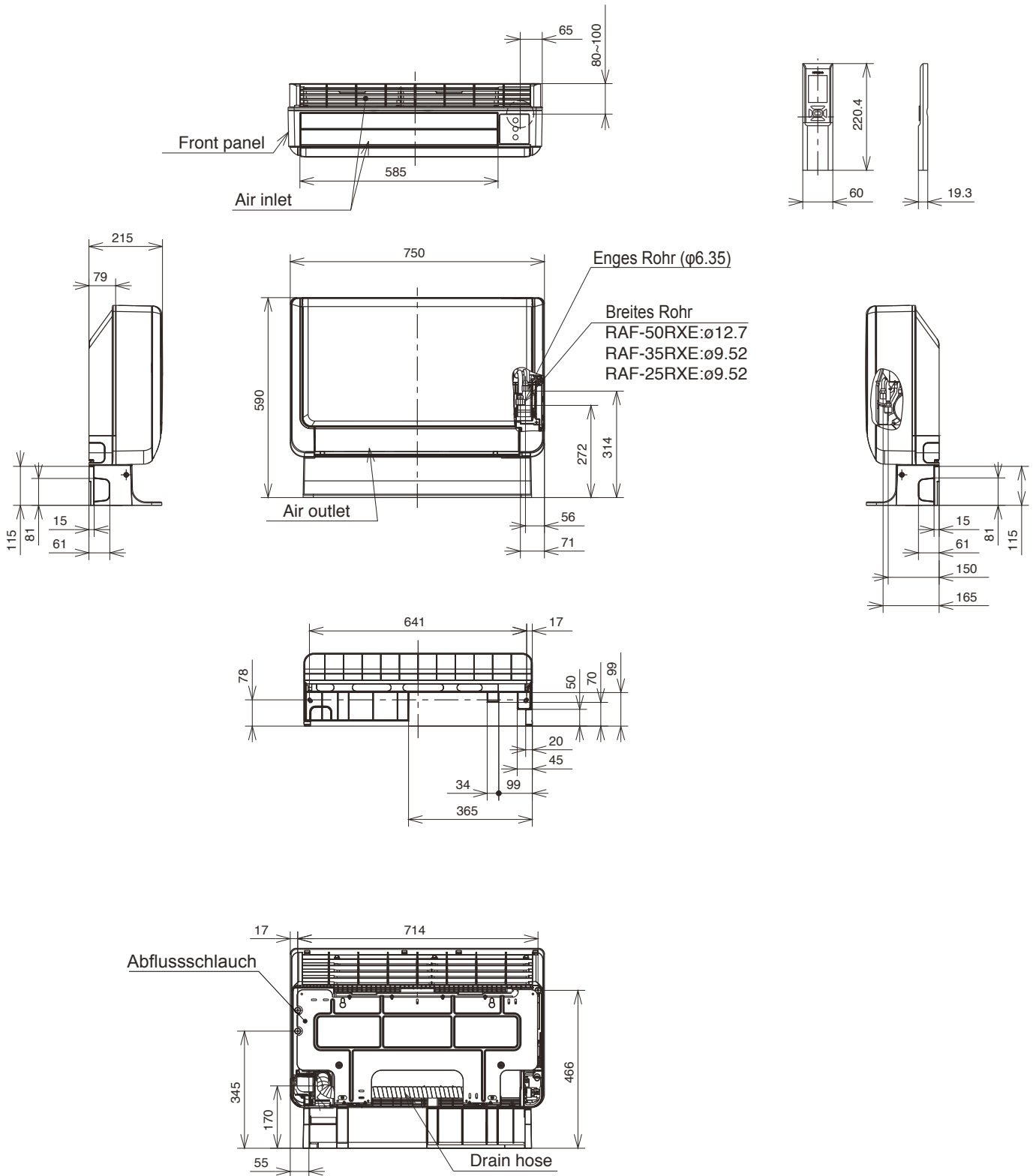
Kabelfernbedienung mit Wochentimer (SPX-WKT3)
 Vereinfachte Kabelfernbedienung RAR-5G2 (SPX-RCDB)
 Anschlusskabel Kartenleser-/Fensterkontakt (SPX-WDC3)
 Betriebs- und Störmeldesatz (SPX-WDC8)
 Wi-Fi Adapter „Hi-Kumo“ (SPX-WFG01)

Zubehör

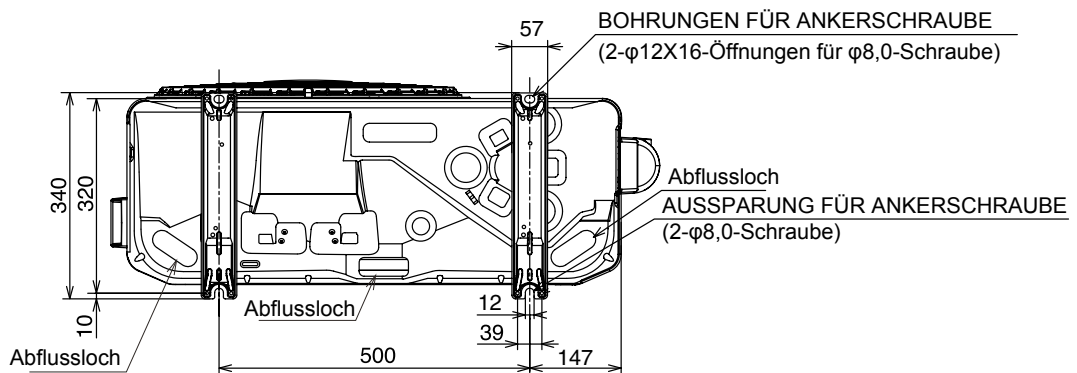
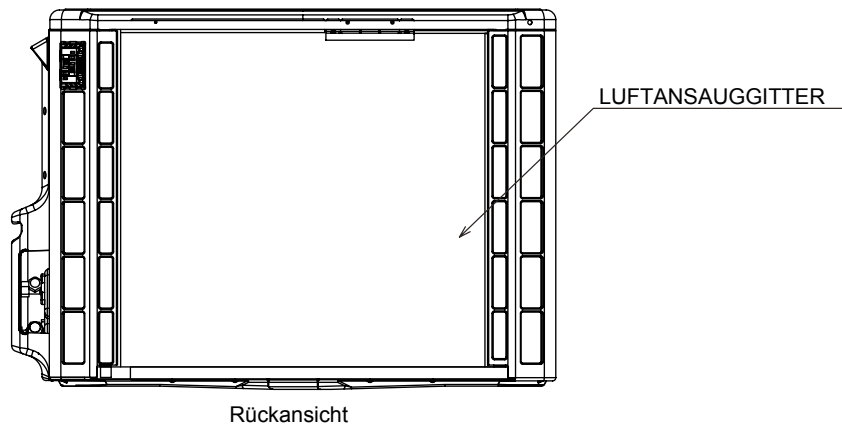
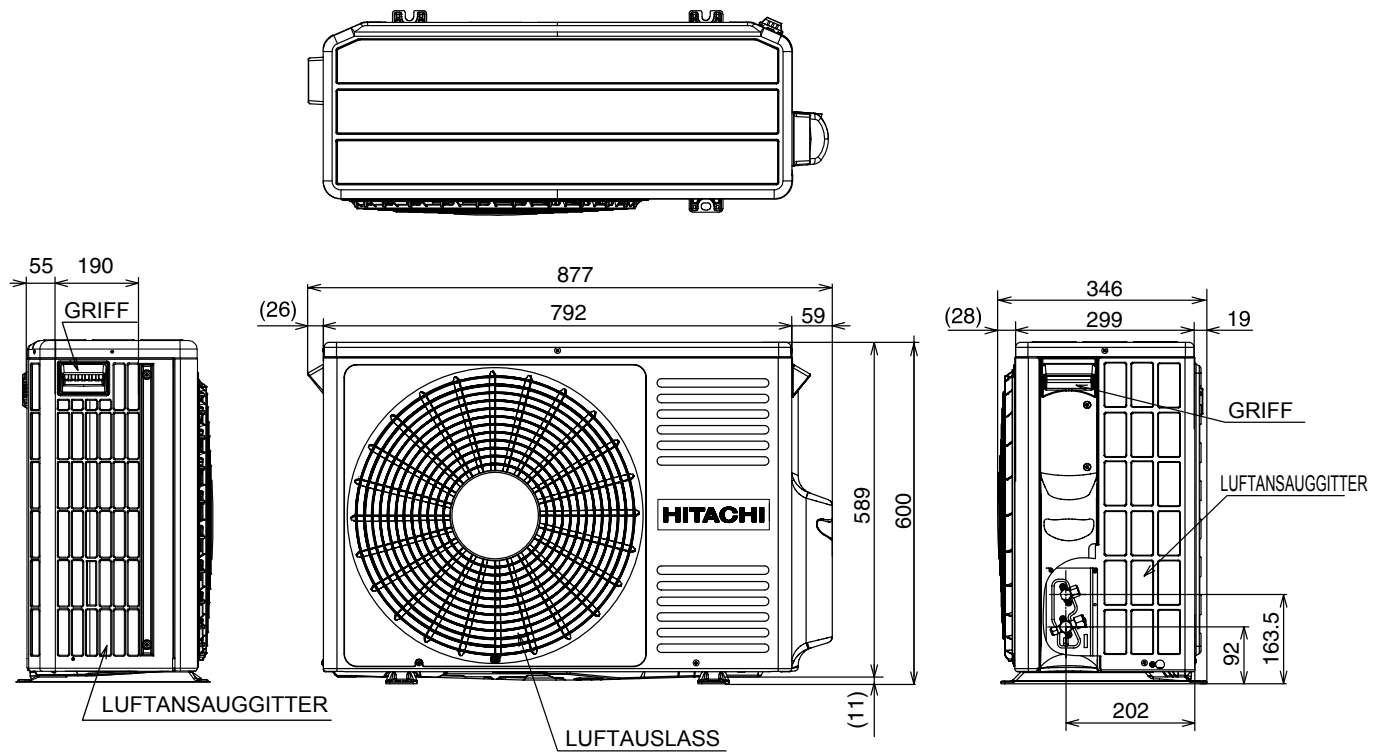
IR-Fernbedienung (RAR-6NE4)
 Betriebs- und Störmeldesatz (SPX-WDC8)

ACHTUNG! Für den Anschluss an die Aussengeräte der Baureihe MULTIZONE benötigt das Innengeräte RAF50RXE einen Muffen-Nippel **NM86**, welcher separat zu bestellen ist.

Modelle RAF-25/35/50RXE



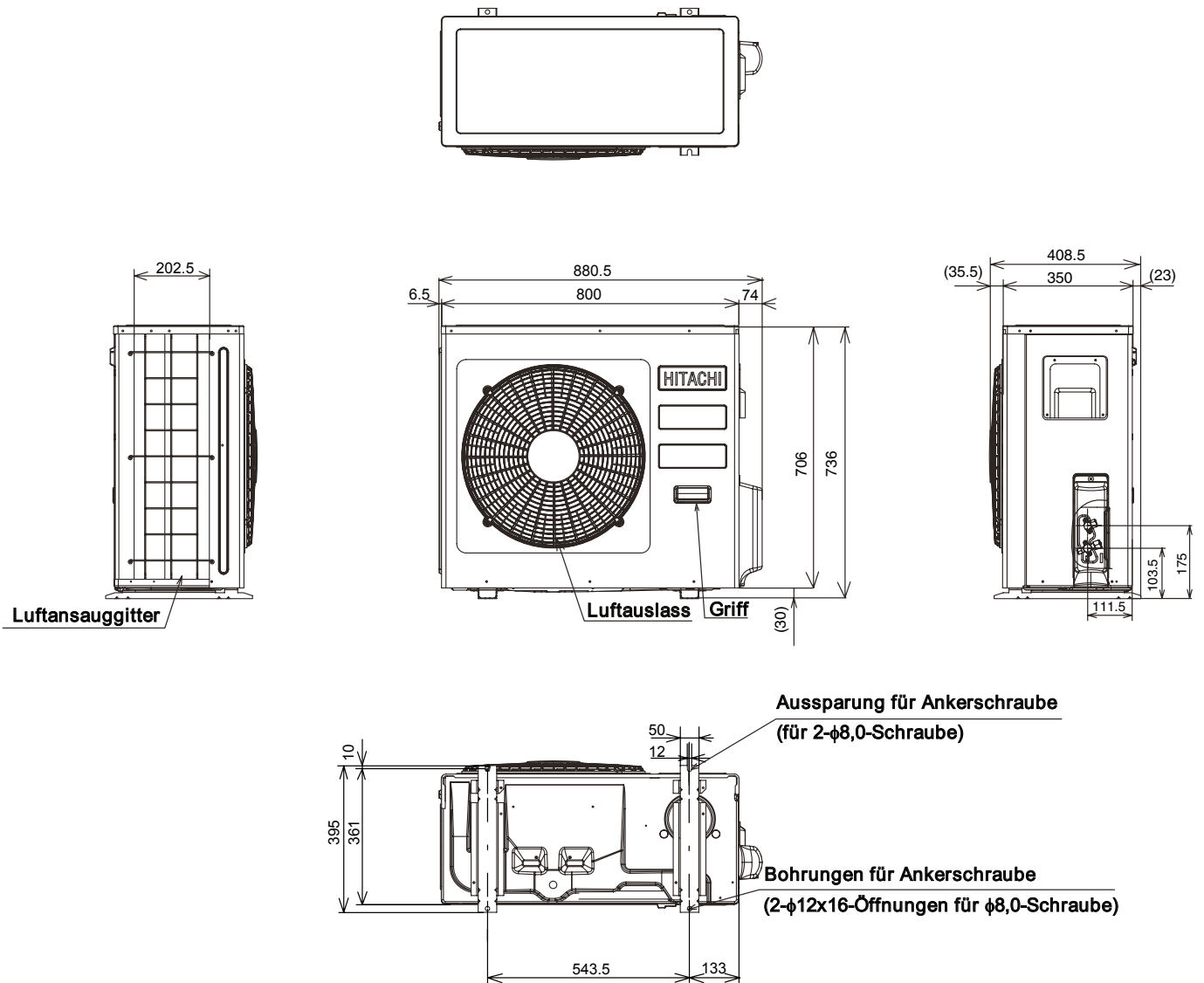
Modelle RAC-25/35FXE



i HINWEIS

Alle Maßangaben in mm.

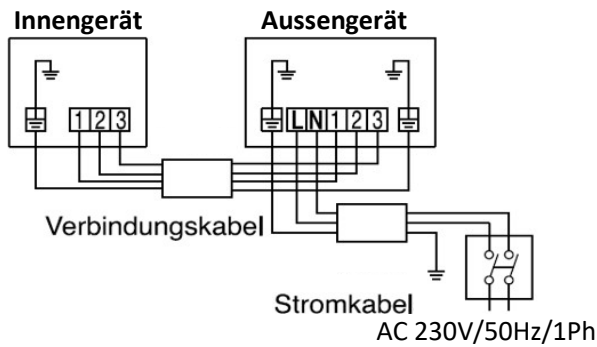
Modell RAC-50FXE



i HINWEIS

Alle Maßangaben in mm.

DODAI – PERFORMANCE – PREMIUM – SHIROKUMA R32



Legende:

- L:** Phase Aussengerät (AC 230V/50Hz)
- N:** Neutralleiter Aussengerät
- 1+2:** Netzspannung für Innengerät (AC 230V/50Hz)
- 3:** Steuerphase Innen-Aussengerät (AC 230V/50Hz)
- PE:** Schutzleiter

DODAI – WANDGERÄTE

Innengerät – Aussengerät

RAK-18 PED – RAC-18 WED
RAK-25 PED – RAC-25 WED
RAK-35 PED – RAC-35 WED
RAK-50 PED – RAC-50 WED

PERFORMANCE (Vinum) – WANDGERÄTE

Innengerät – Aussengerät

RAK-18 RPE(V) – RAC-18 WPE
RAK-25 RPE(V) – RAC-25 WPE
RAK-35 RPE(V) – RAC-35 WPE
RAK-42 RPE(V) – RAC-42 WPE
RAK-50 RPE(V) – RAC-50 WPE

PREMIUM – WANDGERÄTE

Innengerät – Aussengerät

RAK-25 PSE(W/S) – RAC-25 WSE
RAK-35 PSE(W/S) – RAC-35 WSE
RAK-50 PSE(W/S) – RAC-50 WSE

SHIROKUMA – TRUHengeräte

Innengerät – Aussengerät

RAF-25 RXE – RAC-25 FXE
RAF-35 RXE – RAC-35 FXE
RAF-50 RXE – RAC-50 FXE



Elektroanschlüsse und Verdrahtung sind nach örtlichen Vorschriften auszuführen